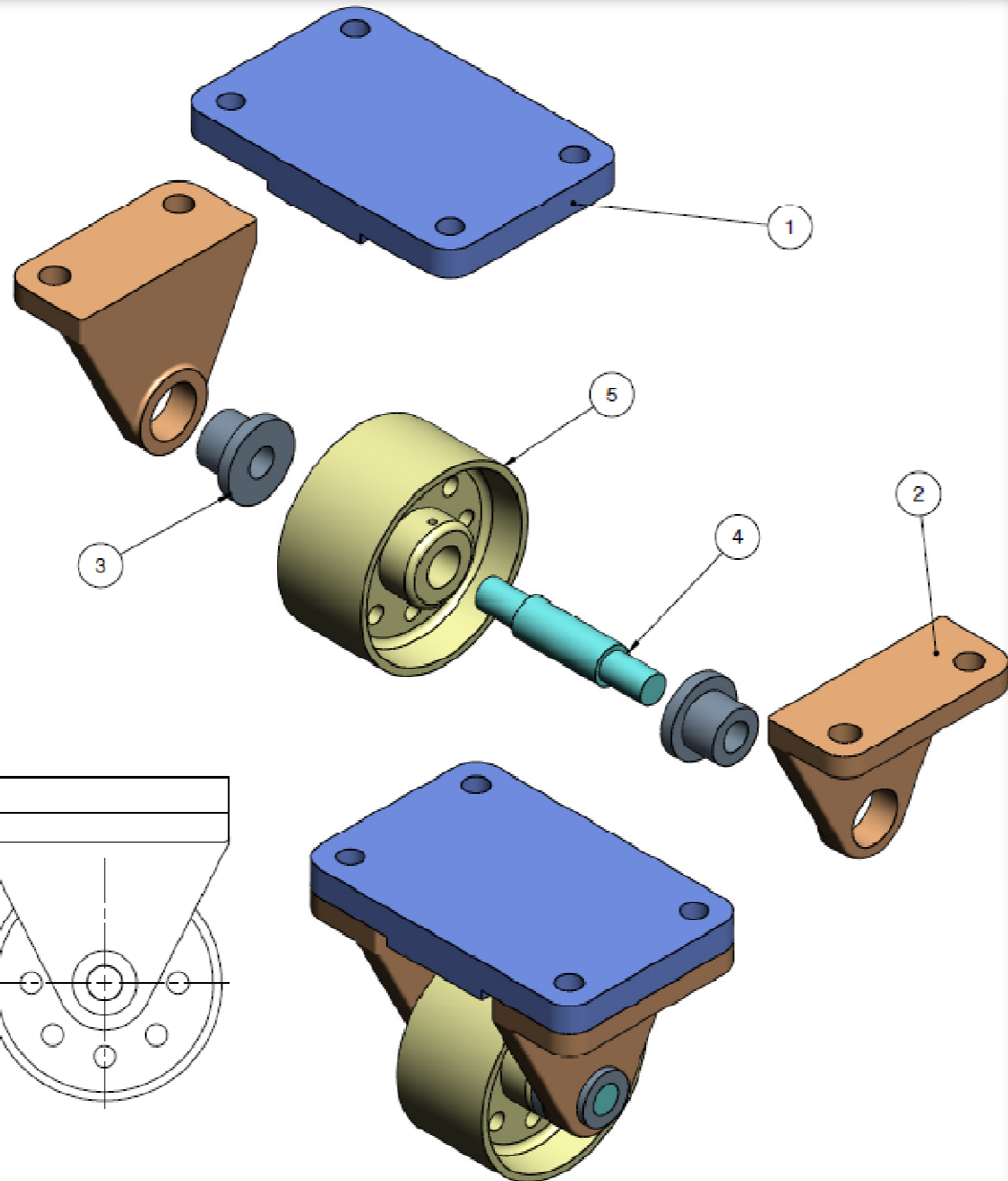
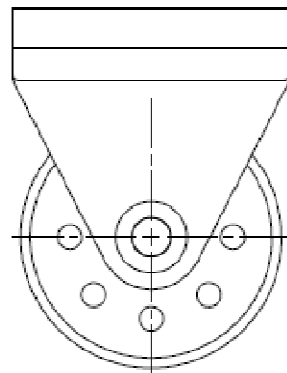
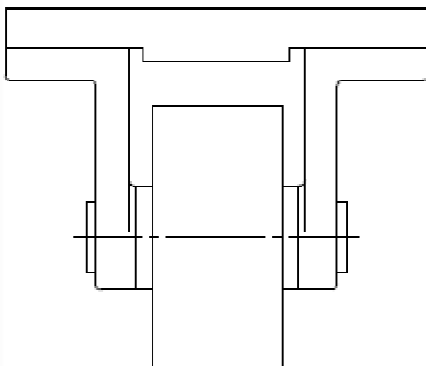
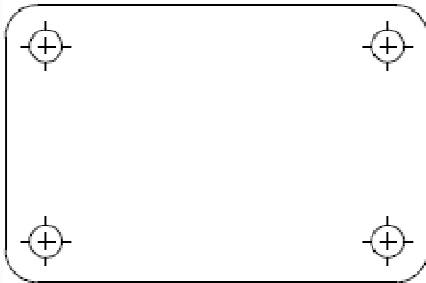


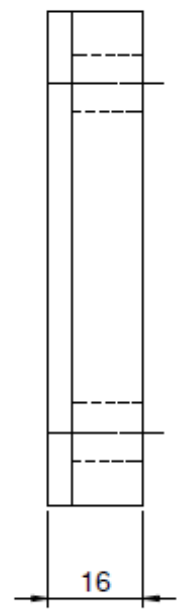
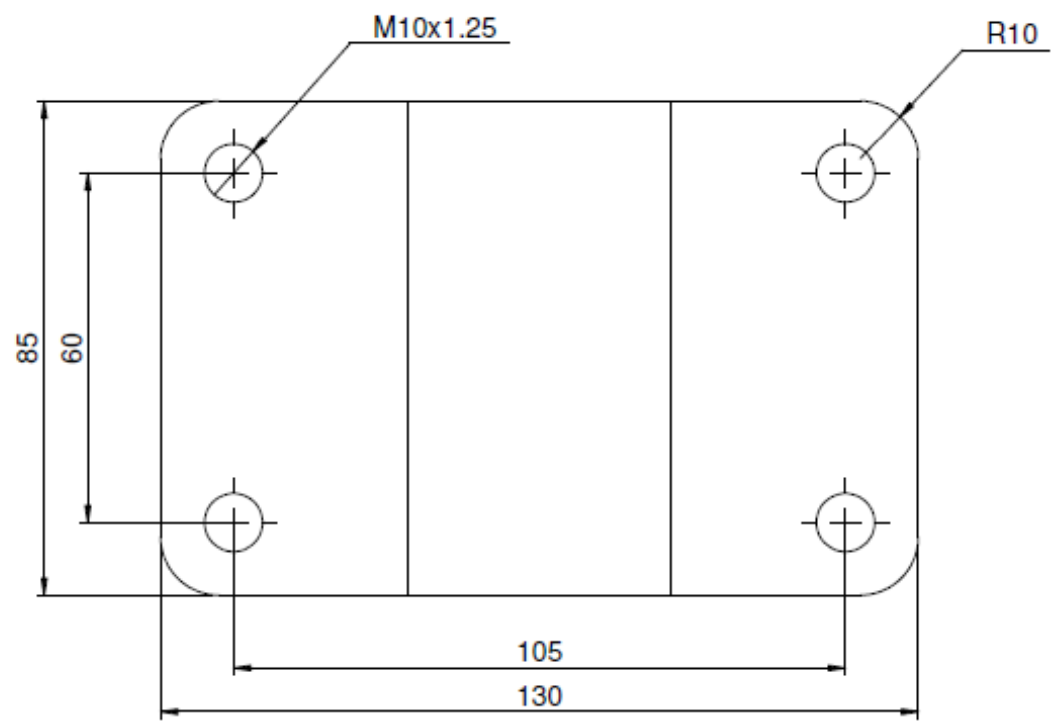
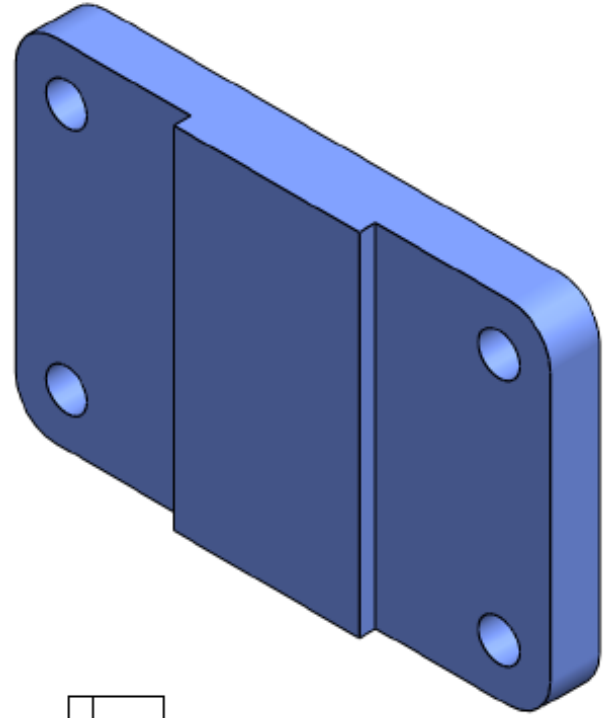
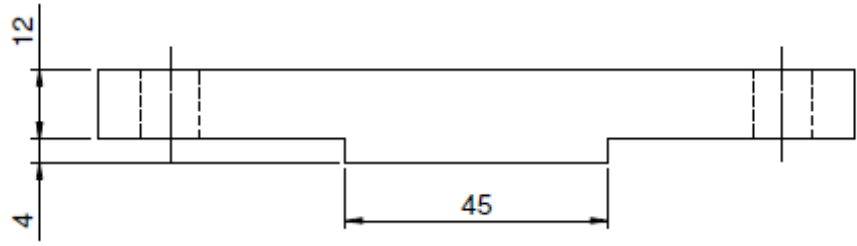
BIENVENIDOS AL CURSO BASICO DE SOLIDWORKS 2010

ENTRENAMIENTO A LA MEDIDA

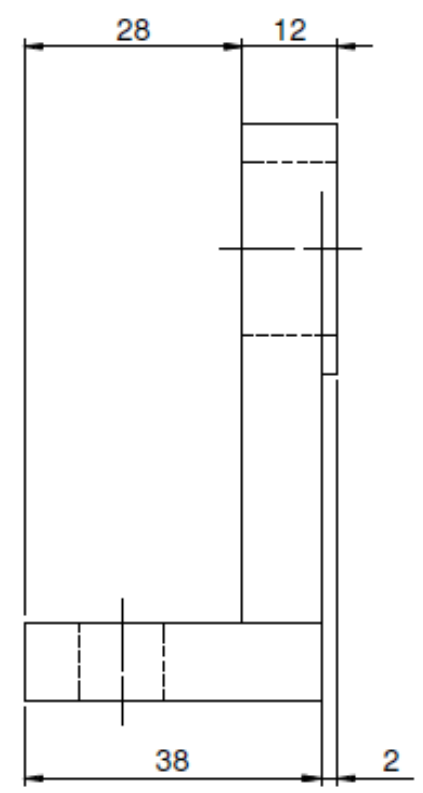
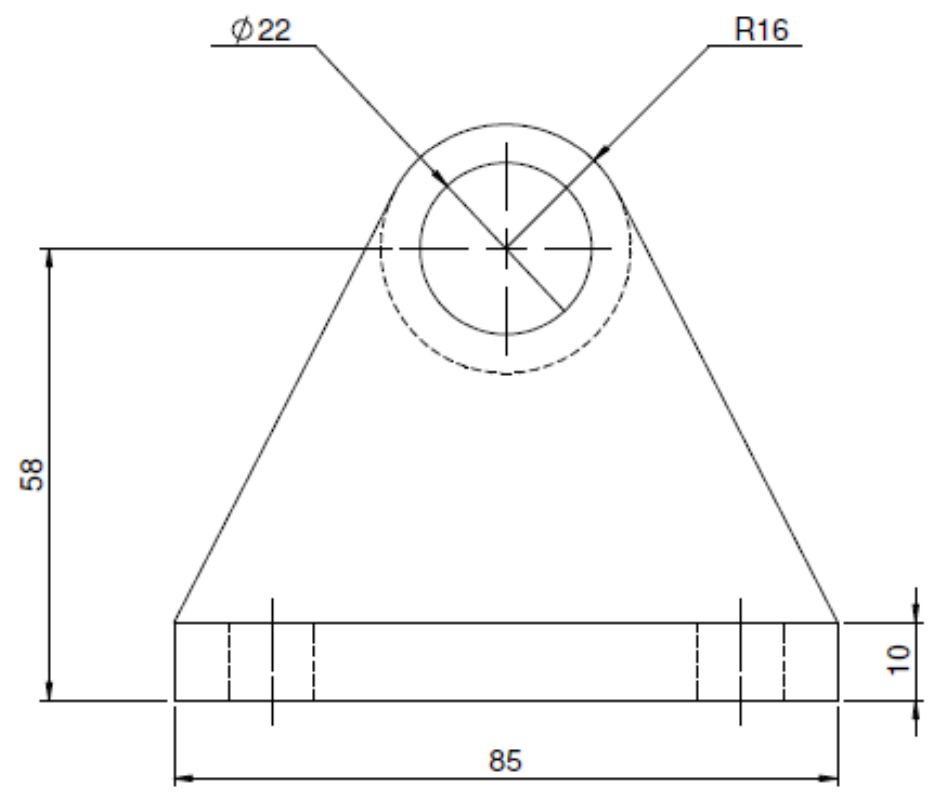
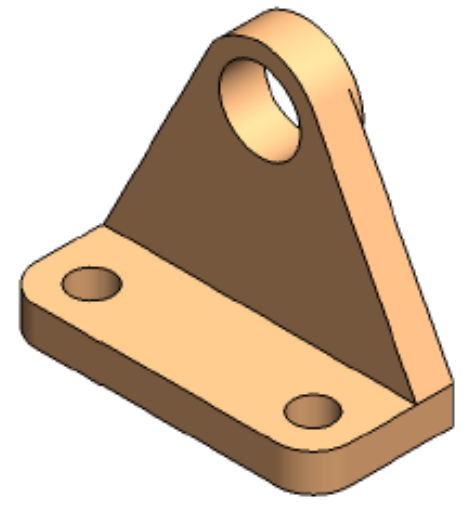
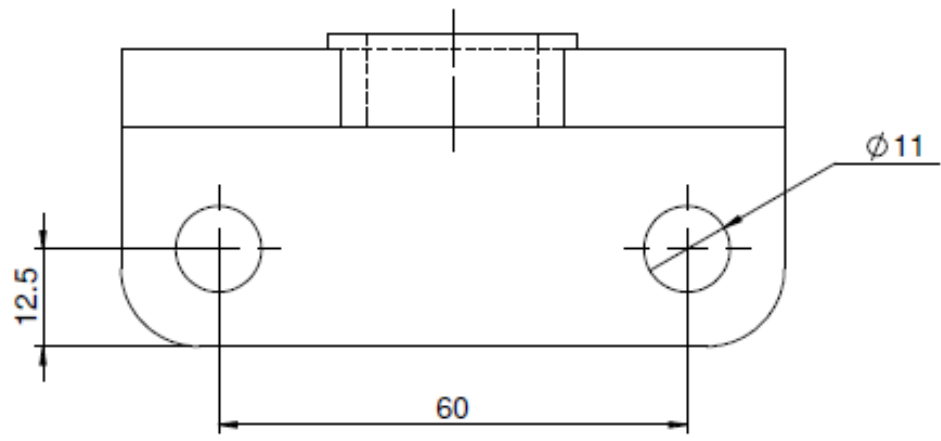
Ensamble No.1 Curso básico

Tabla de LDM		
N.º DE ELEMENTO	N.º DE PIEZA	CANTIDAD
1	top_plate	1
2	axle_support	2
3	bushing	2
4	axle	1
5	wheel	1



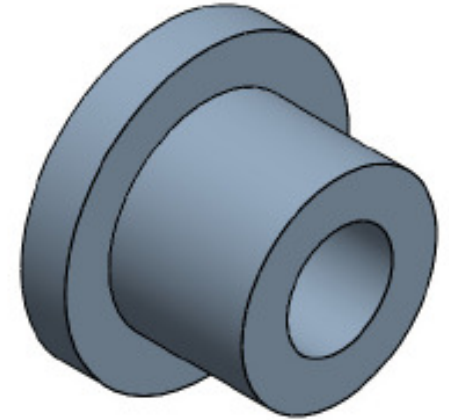
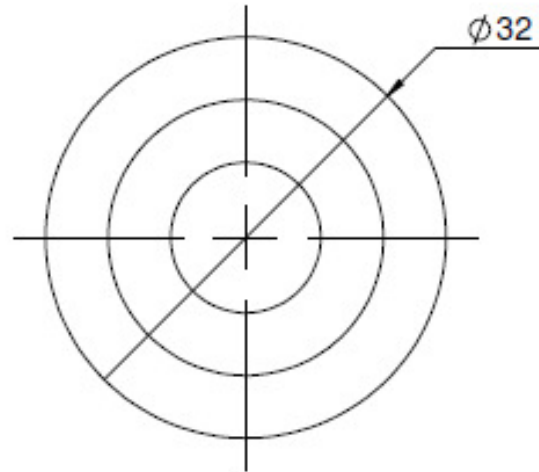
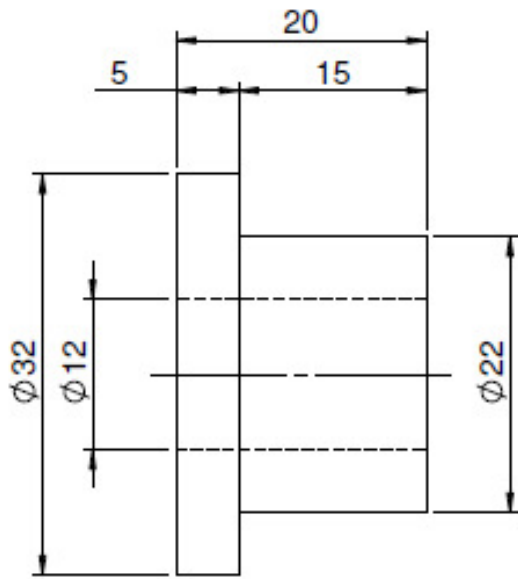


① TOP PLATE

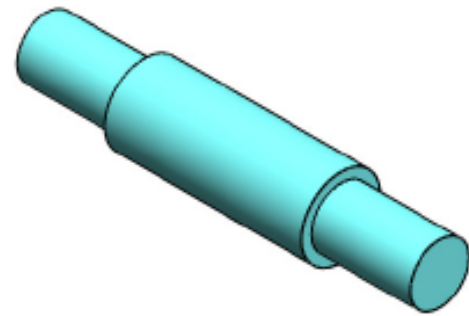
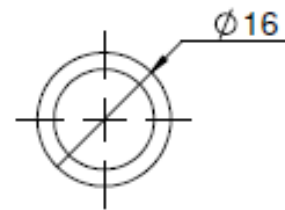
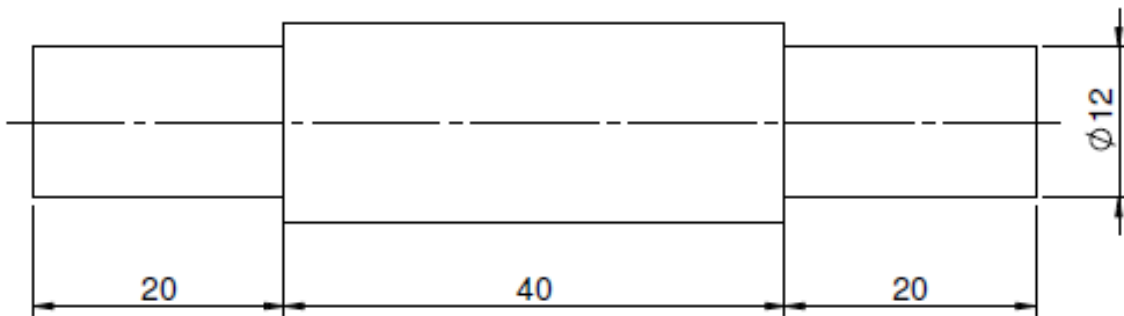


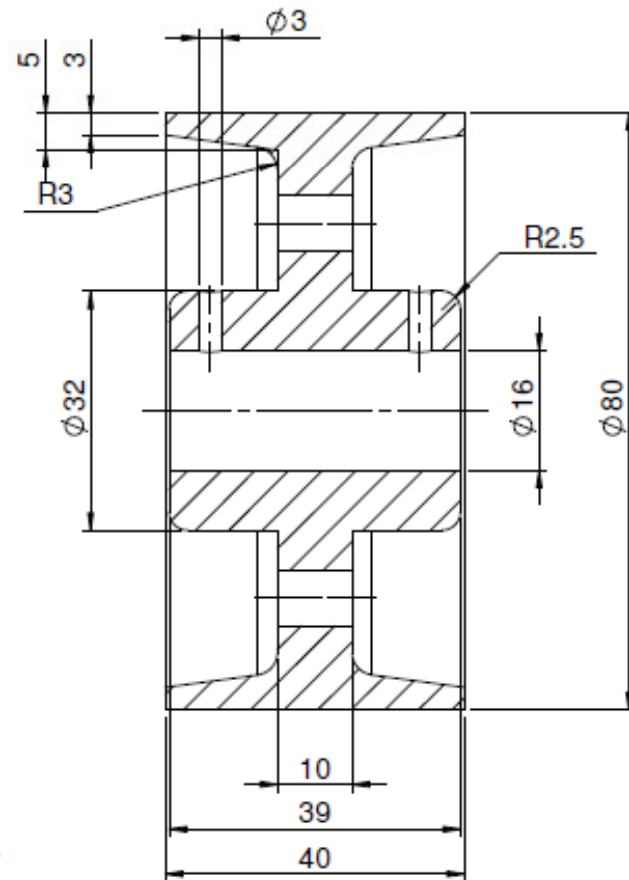
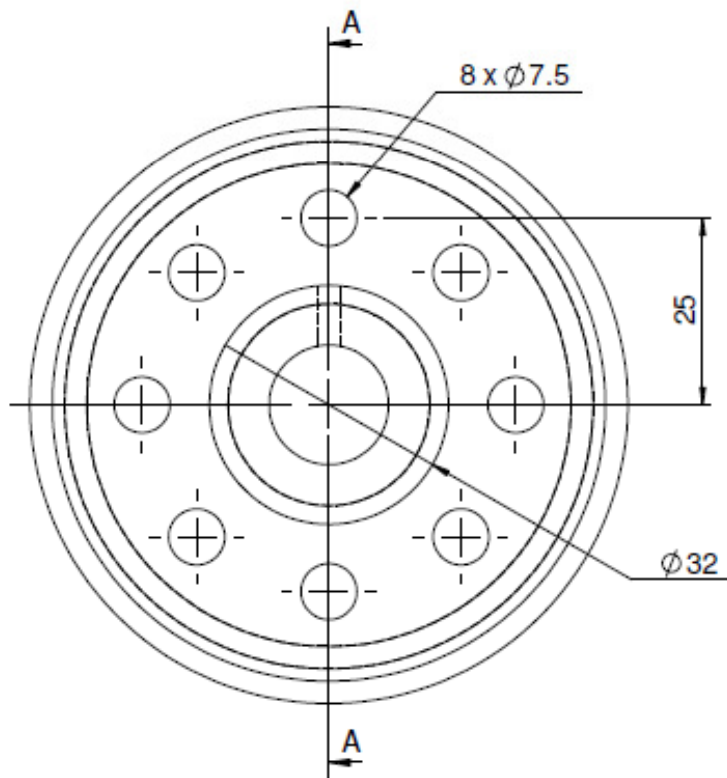
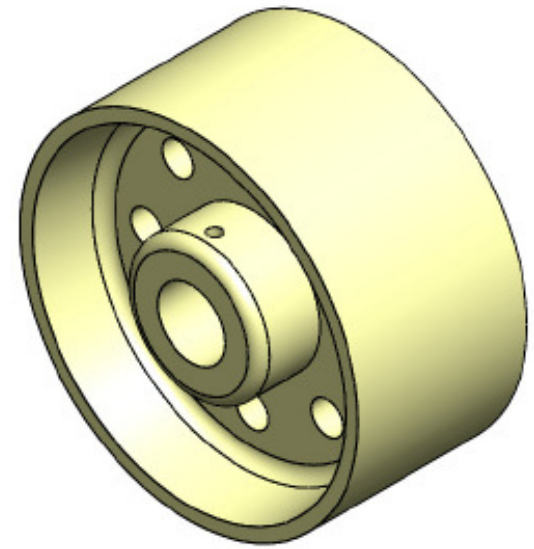
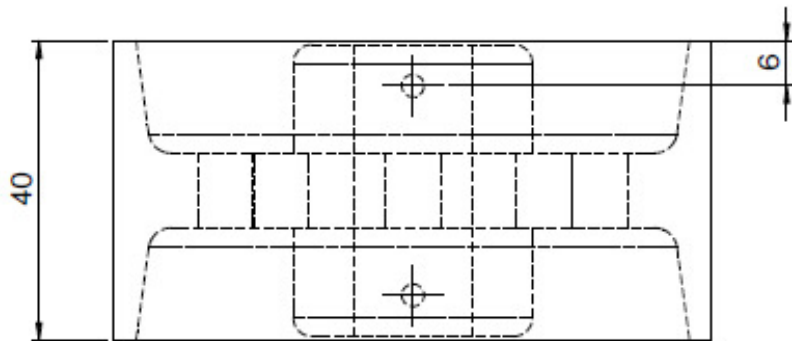
2 AXLE SUPPORT

3 BUSHING



4 AXLE





5

WHEEL

SECCIÓN A-A